

# Der Windrobuste in Small Fortino



## Material und Technik

**Gestell:** 8-teilig aus Aluminium natureloxiert, 100% rostfrei, Schrauben und Niete aus Edelstahl, mit zweiteiligem profiliertem Mast 38.4 x 2 mm, gegenläufiges Öffnungsprinzip für leichtes Öffnen.

**Gestellmaterial:** natureloxiert

**Gestellform:** rund oder quadratisch

**Schirmbezug:**\* selbstspannend durch flexible Strebenenden, erhältlich in der Stoffklasse 5 (100% Polyacryl ca. 300 g/m<sup>2</sup>) oder der Stoffklasse 4 (100% Polyester ca. 250 g/m<sup>2</sup>)

**Volant:** nur ohne erhältlich

**Schutzhülle:** optional

\* Dieses Modell gibt es auch in Stoffklasse 2: Polyester, UV - Protection > 98 %

### Verwendungsorte



### Befestigungsformen



# Fortino

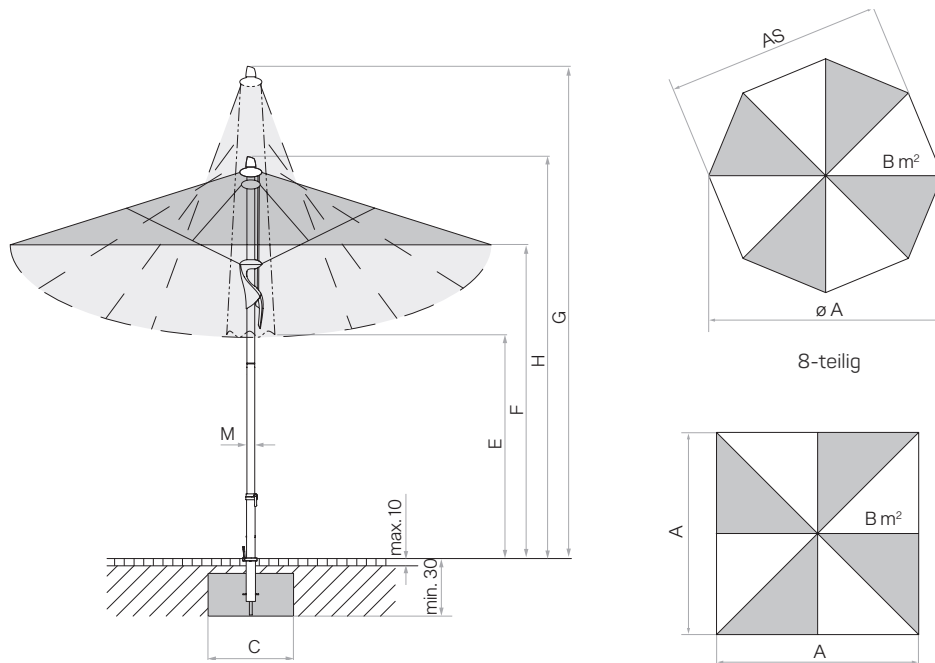


## Schirmmasse

Nenngrösse	Bestellnummer Gestell natureloxiert
○	ohne Volant
Ø 250	310 00 250 171
Ø 300	310 00 300 171
□	
200×200	310 00 201 171
240×240	310 00 241 171

Nenngrösse	Seiten- abstand	Mast Ø	Grundfläche	Schliesshöhe	Durchgangs- höhe	Gesamthöhe	Höhe offen	Fundament	Mindest- gewicht für Sockel	max. zul. Windg. offen
cm	cm	cm	m <sup>2</sup>	cm	cm	cm	cm	cm	kg	km/h (Bft.)
A	AS	M	B	E	F	G	H	C		
Ø 250	230	3.8	4.4	155	205	290	260	60×60	55	80 (9)
Ø 300	275	3.8	6.4	140	205	305	265	70×70	70	60 (7)
200×200	-	3.8	4.0	130	205	280	245	60×60	55	70 (8)
240×240	-	3.8	5.8	115	205	295	250	70×70	70	60 (7)

- Die angegebenen Masse sind gerechnete Mittelwerte und können am Produkt leicht abweichen (± 2% ± 5 cm).
- Die Höhenmasse basieren auf der Bodenhülse BT. Bei den Sockelvarianten weichen diese unerheblich ab. Ausgenommen Stahlsockel minus 5 cm.
- Die maximal zulässigen Windgeschwindigkeiten gemäss Tabelle erfordern die fixe Verankerung im Boden.
- Bei mehreren Schirmen ist ein Mindestabstand von 20 cm zwischen zwei Schirmen, sowie auch zu Wänden einzuhalten.



Looser Deckbelag max. 10 cm,  
 Betondicke min. 30 cm (Frosttiefe beachten), Wasserabfluss.

# Fortino



## Zubehör

<b>Befestigungsart Z (Standrohr Z zwingend notwendig)</b>		<b>Bestellnummer</b>
1	Betonsockel Z, 55 kg, Ø 60 × 11 cm	350 01 109 528
	1 Palette (20 Stück) Betonsockel Z, 55 kg, Ø 60 × 11 cm	350 01 109 534
	Betonsockel Z, 70 kg, Ø 75 × 9 cm	350 01 109 527
2	<sup>3</sup> Granitsockel Z, 55 kg, 55 × 55 × 9 cm, Naturstein, mit Rollen und ausziehbarem Handgriff	350 01 109 445
3	Stahlsockel Z, 40 kg, 58.5 × 58.5 × 2 cm, Stahl verzinkt	350 01 100 210
	Beschwerungsplatte 30 kg, 57.5 × 57.5 × 1.7 cm, Stahl verzinkt	350 01 100 310
4	Mauerkonsole Z, 180 mm, Stahl verzinkt	350 01 205 000
5	Standrohr Z, Ø 35 / 38 – 39 mm, Stahl verzinkt	350 01 201 010
5	Standrohr Z, Ø 35 / 38 – 39 mm, Edelstahl 1.4301 / 304	350 01 201 100
<b><sup>3</sup> Rollensockel Z (Standrohr Z zwingend notwendig)</b>		
6	Rollensockel Z, 55 kg, 65 × 65 × 11 cm, Decor-Betonguss	350 01 102 900
	1 Palette (5 Stück) Rollensockel Z, 55 kg, 65 × 65 × 11 cm, Decor-Betonguss	350 01 102 950
6	Rollensockel Z, 90 kg, 80 × 80 × 12.5 cm, Decor-Betonguss	350 01 102 800
	1 Palette (5 Stück) Rollensockel Z, 90 kg, 80 × 80 × 12.5 cm, Decor-Betonguss	350 01 102 850
<b>Befestigungsart BT (Übergangrohr BT zwingend notwendig)</b>		
7	Bodenhülse BT, Stahl verzinkt	350 01 206 100
8	Übergangrohr BT, Ø 35 / 38 – 39 mm, Stahl verzinkt	350 01 206 210
<b>Schutzhülle aus beschichtetem, reissfestem Polyestergewebe</b>		
9	Schutzhülle mit Stab und Reissverschluss	350 01 609 980
	10 Stück Schutzhülle mit Stab und Reissverschluss	350 01 609 974

<sup>3</sup> nur für glatte, fugenlose Oberflächenbeläge geeignet



1

2

3

4

5

6

7

8

9