



Gestell:

8-teilig

Mastprofil oval 66 × 95 × 3 mm

Kurbelantrieb zum Öffnen und Schliessen

Dachneigung beideseitig bis 54° mittels Lenkstange

Mit kugelgelagertem Drehfuss mit Pedal 360° drehbar

Kurbelgehäuse, Wagen, Tragarmführung und -kopf aus Aluminium-Druckguss

Schrauben und Nieten aus Edelstahl

Überzug selbstspannend durch flexible Strebenenden

Gestelldach: rund, quadratisch, rechteckig

Gestellfarbe:

Natureloxiertes oder anthrazit pulverbeschichtetes Aluminium

Schirmbezug:

Stoffqualität 5: Polyacryl, 300 g/m<sup>2</sup>, UV-Protection > 98 %

Stoffqualität 4: Polyester, 250 g/m<sup>2</sup>, UV-Protection > 98 %

Stoffqualität 2: Polyester, 220 g/m<sup>2</sup>, UV-Protection > 98 %, (nur in anthrazit pulverbeschichtet)

Volant:

Nur ohne erhältlich

Schutzhülle:

Im Lieferumfang inbegriffen

Elektrozubehör:

Osyrium Spot LED mit integriertem Akku

Verwendungsort



Befestigung



## Schirmmasse

	Nenngrösse ohne Volant	Anzahl Streben	Bestellnummer Gestell natureloxiert	Bestellnummer Gestell anthrazit
○	cm			
	Ø 350	8-teilig	085 00 350 171	085 00 350 301
	Ø 400	8-teilig	085 00 400 171	085 00 400 301
□	300×300	8-teilig	085 00 310 171	085 00 310 301
	350×350	8-teilig	085 00 351 171	085 00 351 301
□	400×300	8-teilig	085 00 402 171	085 00 402 301

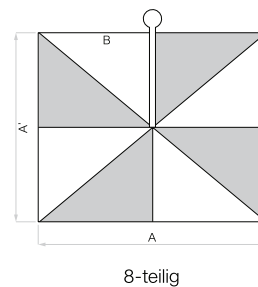
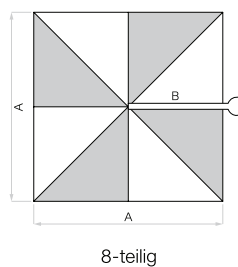
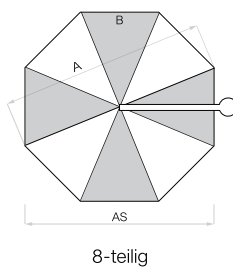
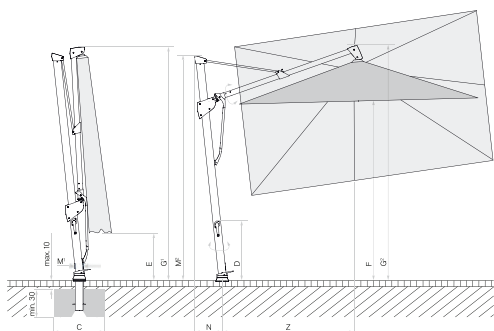
Nenngrösse	Seitenabstand	Mast Ø	Grundfläche	Kurbelhöhe	Schliesshöhe	Durchgangshöhe	Toleranz Durchgangshöhe	Gesamthöhe/ Durchgangshöhe offen	Masthöhe	Auskragung hinten	Länge Tragarm	Fundament	Mindestgewicht für Sockel offen	max. zul. Windg.
cm	cm	cm	m <sup>2</sup>	cm	cm	cm	cm	cm	cm	cm	cm	cm	kg	km/h (Bft.)
A	AS	M <sup>1</sup>	B	D	E	F		G <sup>1</sup> /G <sup>2</sup>	M <sup>2</sup>	N	Z	C		
Ø 350	325	6.6×9.5	9.6	69	90	205	9.1	285/285	275	33	165	60×60	120	45 (6)
Ø 400	370	6.6×9.5	12.6	69	85	210	9.2	300/295	275	33	185	60×60	180	35 (5)
300×300	-	6.6×9.5	9	69	55	215	9.3	285/285	275	33	165	60×60	120	45 (6)
350×350	-	6.6×9.5	12.2	69	40	215	9.3	300/295	275	33	185	60×60	180	35 (5)
400×300	-	6.6×9.5	12	69	35	210	9.2	300/295	275	33	185	60×60	180	35 (5)

Die angegebenen Masse sind gerechnete Mittelwerte und können am Produkt leicht abweichen (± 2 % ± 5 cm).

Die Höhenmasse basieren auf der Bodenhülse M4. Beim Sockel M4, 120 kg weichen diese um plus 11.5 cm und beim Sockel M4, 180 kg um plus 15.5 cm ab.

Die maximal zulässigen Windgeschwindigkeiten gemäss Tabelle gelten für horizontal gestelltes Schirmteil und erfordern die fixe Verankerung im Boden.

Bei mehreren Schirmen ist ein Mindestabstand von 20 cm zwischen zwei Schirmen, sowie auch zu Wänden einzuhalten.



Looser Deckbelag max. 10 cm,  
Betonstärke min. 30 cm (Frosttiefe beachten), Wasserabfluss gewährleisten.

## Zubehör

	Zwingend notwendig	Bestellnummer
<b>Schutzhülle aus beschichtetem, reissfestem Polyestergewebe</b>		
1 Schutzhülle mit Stab und Reissverschluss zu Sombrano, Ø 350, 300×300		350 01 221 492
5 Stück Schutzhülle mit Stab und Reissverschluss zu Sombrano, Ø 350, 300×300		350 01 221 493
1 Schutzhülle mit Stab und Reissverschluss zu Sombrano, Ø 400, 400×300, 350×350		350 01 221 502
5 Stück Schutzhülle mit Stab und Reissverschluss zu Sombrano, Ø 400, 400×300, 350×350		350 01 221 503
<b>Elektro-Zubehör</b>		
2 OSYRION Spot LED Akku-Licht, 2er Set, mit Fernbedienung, inkl. Ladegerät und Ladekabel		350 01 563 000
3 OSYRION Spot LED Akku-Licht, 4er Set, mit Fernbedienung, inkl. Ladegerät und Ladekabel		350 01 563 100

## Optionen (In Sonnenschirm integriert. Nicht nachrüstbar)

	Zwingend notwendig	Bestellnummer
<b>Bodenhülsen</b>		
4 Bodenhülse M4, Stahl verzinkt		350 01 226 510
<b>Montageplatten</b>		
5 Montageplatte M4/M8, 30×30×1.5 cm, Stahl verzinkt		350 01 226 921
6 Montageplatte M4 spezial, für Aufbauhöhe 50–149 mm, Stahl verzinkt		350 01 226 932
7 Montageplatte M4 spezial, für Aufbauhöhe 150–350 mm, Stahl verzinkt		350 01 226 930
Montageplatte M4 für Isolationsböden, Aufbauhöhe nach Mass, Edelstahl 1.4301 / 304		350 01 229 730
<b>Mauerkonsolen</b>		
8 Mauerkonsole M4, Ausladung von 480 mm, Stahl verzinkt		350 01 229 405
9 Mauerkonsole M4, Ausladung von 100 mm, Stahl verzinkt		350 01 229 410
<b>Sockel</b>		
10 Sockelrahmen M4, 120 kg, (für 8 Platten 40×40×4 cm), 91×91×11.5–15.5 cm, Stahl verzinkt, justier- und nivellierbar (Preis ohne Platten)		350 01 108 235
Platten-Set, 8 Stück, 40×40×4 cm, (ca. 110 kg), Beton		350 01 226 908
Platten-Set, 8 Stück, 40×40×4 cm, (ca. 115 kg), 4 Stück Beton, 4 Stück mit Granitoptik		350 01 226 909
11 Abdeckung zu M4-Sockel 120 kg, 96×96×11.5 cm, Kunststoff ABS beschichtet, Aluminium-eloxiert-Look		350 01 100 617
12 Abdeckung zu M4-Sockel 120 kg, 96×96×11.5 cm, Kunststoff ABS beschichtet, anthrazit		350 01 100 630
13 Sockelrahmen M4, 180 kg, (für 12 Platten 40×40×4 cm), 91×91×15.5–19.5 cm, Stahl verzinkt, justier- und nivellierbar (Preis ohne Platten)		350 01 108 335
Platten-Set, 12 Stück, 40×40×4 cm, (ca. 165 kg), Beton		350 01 226 907
Platten-Set, 12 Stück, 40×40×4 cm, (ca. 170 kg), 8 Stück Beton, 4 Stück mit Granitoptik		350 01 226 906
11 Abdeckung zu M4-Sockel 180 kg, 96×96×15 cm, Kunststoff ABS beschichtet, Aluminium-eloxiert-Look		350 01 100 717
12 Abdeckung zu M4-Sockel 180 kg, 96×96×15 cm, Kunststoff ABS beschichtet, anthrazit		350 01 100 730
<sup>3</sup> Rollen-Set zu Sockel M4 120 kg / 180 kg, (bis max. 240 kg), Ø 5 cm, H= 5.5 cm, Stahl verzinkt		350 01 100 500
<b>Rollensockel</b>		
13 <sup>3</sup> Rollensockelrahmen M4, 120 kg, 80×80×14.6 cm, Stahl verzinkt, matt weiss, Rahmen ca. 30 kg (ohne Decorplatte) NEU	Gewichte-Set + Decorplatte	350 01 110 410
13 <sup>3</sup> Rollensockelrahmen M4, 120 kg, 80×80×14.6 cm, Stahl verzinkt, anthrazit, Rahmen ca. 30 kg (ohne Decorplatte) NEU	Gewichte-Set + Decorplatte	350 01 110 420
Gewichte-Set zu Rollensockelrahmen M4, 120 kg, 4 Stück, Beton, (Gewichte-Set ca. 90 kg) NEU		350 01 110 500
Decorplatte grau zu Rollensockel M4, 120 kg, Kunststoff NEU		350 01 110 610
Decorplatte anthrazit zu Rollensockel M4, 120 kg, Kunststoff NEU		350 01 110 620
Decorplatte sand zu Rollensockel M4, 120 kg, Kunststoff NEU		350 01 110 630
14 <sup>3</sup> Granitsockel M4, 120 kg, 90×90×17 cm, Naturstein mit Rollen		350 01 109 475
15 <sup>1,3</sup> Rollensockelrahmen M4, 150 kg, 80×80×14 cm, Stahl verzinkt	Standrohr M4	350 01 103 000
15 <sup>3</sup> Gewichte-Set Decor-Betonguss, 4 Stück 25101104500 (ca. 125 kg) zu 350 01 103 000		350 01 103 100
13 <sup>3</sup> Rollensockelrahmen M4, 180 kg, 94×94×14.6 cm, Stahl verzinkt, matt weiss, Rahmen ca. 30 kg (ohne Decorplatte) NEU	Gewichte-Set + Decorplatte	350 01 110 710
13 <sup>3</sup> Rollensockelrahmen M4, 180 kg, 94×94×14.6 cm, Stahl verzinkt, anthrazit, Rahmen ca. 30 kg (ohne Decorplatte) NEU	Gewichte-Set + Decorplatte	350 01 110 720
Gewichte-Set zu Rollensockelrahmen M4, 180 kg, 4 Stück, Beton, (Gewichte-Set ca. 150 kg) NEU		350 01 110 800
Decorplatte grau zu Rollensockel M4, 180 kg, Kunststoff NEU		350 01 110 910
Decorplatte anthrazit zu Rollensockel M4, 180 kg, Kunststoff NEU		350 01 110 920
Decorplatte sand zu Rollensockel M4, 180 kg, Kunststoff NEU		350 01 110 930

<sup>1</sup> solange Vorrat

<sup>3</sup> nur für glatte, fugenlose Oberflächenbeläge geeignet

