

# Der ergonomische Mittelstockschirm Twist



**Gestell:**

6- oder 8-teilig  
Stock Ø 45 mm  
Hoher Designanspruch  
Funktion: Alle Bedienfunktionen auf Hüfthöhe: Öffnen/Schliessen mittels Kurbel,  
Neigen mittels Drehgriff 32°, 360° Drehen mittels Klemmhebel  
Überzug selbstspannend durch flexible Strebenenden  
Gestelldach: rund, quadratisch, rechteckig  
Stoffecken sind mit Leder verstärkt (Stoffqualität 5, 4)

**Gestellfarbe:**

Matt weiss oder anthrazit  
pulverbeschichtetes Aluminium

**Schirmbezug:**

Stoffqualität 5: Polyacryl, 300 g/m<sup>2</sup>, UV-Protection > 98 %  
Stoffqualität 4: Polyester, 250 g/m<sup>2</sup>, UV-Protection > 98 %  
Stoffqualität 2: Polyester, 220 g/m<sup>2</sup>, UV-Protection > 98 %, (Nur im Vorgängermodell erhältlich)

**Volant:**

Nur ohne erhältlich

**Schutzhülle:**

Optional bestellbar

**Zubehör:**

Unterstock mit Höhenverstellung

**Elektrozubehör:**

Osyryon Spot LED mit integriertem Akku

Verwendungsort

Befestigung



# Der ergonomische Mittelstockschirm Twist

## Schirmmasse

Nenngrösse ohne Volant	Anzahl Streben	Bestellnummer Gestell matt weiss	Bestellnummer Gestell anthrazit
cm			
Ø 270	8-teilig	207 00 270 161	207 00 270 301
Ø 300	8-teilig	207 00 300 161	207 00 300 301
Ø 330	8-teilig	207 00 330 161	207 00 330 301
240×240	8-teilig	207 00 241 161	207 00 241 301
210×150	6-teilig	207 00 212 161	207 00 212 301
250×200	6-teilig	207 00 252 161	207 00 252 301

Nenngrösse	Seiten- abstand	Stock Ø	Grund- fläche	Schliess- höhe	Kurbelhöhe	Durchgangs- höhe / geneigt	Gesamt- höhe / geneigt	Fundament	Mindest- gewicht für Sockel	max. zul. Windg. offen
cm	cm	cm	m <sup>2</sup>	cm	cm	cm	cm	cm	kg	km/h (Bft.)
<b>A</b>	<b>AS</b>	<b>M</b>	<b>B</b>	<b>E</b>	<b>D</b>	<b>F/K</b>	<b>G/L</b>	<b>C</b>		
Ø 270	250	4.5	5.2	100	90	205/130	235/275	50×50	40	55 (7)
Ø 300	275	4.5	6.4	90	90	205/120	240/280	60×60	40	50 (7)
Ø 330	305	4.5	7.7	75	90	205/115	240/290	60×60	55	45 (6)
240×240	-	4.5	5.8	70	90	205/135	240/265	50×50	40	45 (6)
210×150	-	4.5	3.2	105	90	205/160	230/245	50×50	30	55 (7)
250×200	-	4.5	5.0	80	90	205/150	240/255	50×50	40	45 (6)

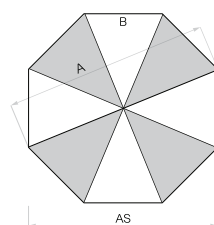
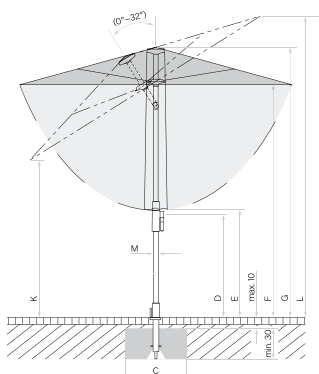
Die angegebenen Masse sind gerechnete Mittelwerte und können am Produkt leicht abweichen ( $\pm 2\% \pm 5$  cm).

Traditionsgemäss berechnet sich das Nennmass als doppelte Strebenlänge. Deshalb kann das Nennmass ausserhalb der angegebenen Toleranz liegen.

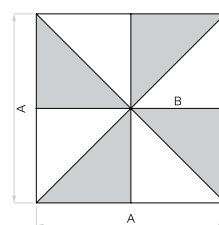
Die Höhenmasse basieren auf der Bodenhülse BT. Bei den Sockelvarianten weichen diese unerheblich ab. Ausgenommen Stahlsockel minus 5 cm.

Die maximal zulässigen Windgeschwindigkeiten gemäss Tabelle gelten für horizontal gestelltes Schirmteil und erfordern die fixe Verankerung im Boden.

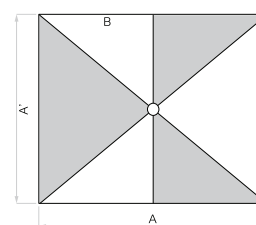
Bei mehreren Schirmen ist ein Mindestabstand von 20 cm zwischen zwei Schirmen, sowie auch zu Wänden einzuhalten.



8-teilig



8-teilig



6-teilig

Loser Deckbelag max. 10 cm, Betondicke min. 30 cm (Frosttiefe beachten), Wasserabfluss gewährleisten.

# Der ergonomische Mittelstocksschirm Twist

## Zubehör

	Zwingend notwendig	Bestellnummer
<b>Schutzhülle aus beschichtetem, reissfestem Polyestergewebe</b>		
1 Schutzhülle mit Stab und Reissverschluss		350 01 609 980
10 Stück Schutzhülle mit Stab und Reissverschluss		350 01 609 974
<b>Elektro-Zubehör</b>		
2 OSYRION Spot LED Akku-Licht, 2er Set, mit Fernbedienung, inkl. Ladegerät und Ladekabel		350 01 563 000
3 OSYRION Spot LED Akku-Licht, 4er Set, mit Fernbedienung, inkl. Ladegerät und Ladekabel		350 01 563 100

## Befestigungen

<b>Bodenhülsen</b>		
4 Bodenhülse BT, Stahl verzinkt	Übergangrohr BT	350 01 206 100
<b>Mauerkonsolen</b>		
5 Mauerkonsole Z, 180 mm, Stahl verzinkt	Standrohr Z	350 01 205 000
<b>Sockel</b>		
6 Betonsockel Z, 30 kg, Ø 47×8,5 cm	Standrohr Z	350 01 109 532
6 Betonsockel Z, 40 kg, Ø 60×8,5 cm	Standrohr Z	350 01 109 529
1 Palette (20 Stück) Betonsockel Z, 40 kg, Ø 60×8,5 cm	Standrohr Z	350 01 109 533
6 Betonsockel Z, 55 kg, Ø 60×11 cm	Standrohr Z	350 01 109 528
1 Palette (20 Stück) Betonsockel Z, 55 kg, Ø 60×11 cm	Standrohr Z	350 01 109 534
7 Stahlssockel Z, 40 kg, 58,5×58,5×2 cm, Stahl verzinkt	Standrohr Z	350 01 100 210
Beschwerungsplatte 30 kg, 57,5×57,5×1,7 cm, Stahl verzinkt		350 01 100 310
<b>Rollensockel</b>		
8 <sup>1</sup> Granitsockel Z, 40 kg, 45×45×8 cm, Naturstein, mit Rollen und ausziehbarem Handgriff	Standrohr Z	350 01 109 465
8 <sup>1</sup> Granitsockel Z, 55 kg, 55×55×9 cm, Naturstein, mit Rollen und ausziehbarem Handgriff	Standrohr Z	350 01 109 445
9 <sup>1</sup> Rollensockel Z, 55 kg, 65×65×11 cm, Beton hell (ohne Decorplatte) NEU	Standrohr Z + Decorplatte	350 01 110 000
Decorplatte grau zu Rollensockel Z, 55 kg, Kunststoff NEU		350 01 110 110
Decorplatte anthrazit zu Rollensockel Z, 55 kg, Kunststoff NEU		350 01 110 120
Decorplatte sand zu Rollensockel Z, 55 kg, Kunststoff NEU		350 01 110 130
10 <sup>1,3</sup> Rollensockel Z, 55 kg, 65×65×11 cm, Decor-Betonguss	Standrohr Z	350 01 102 900
<sup>1,3</sup> 1 Palette (5 Stück) Rollensockel Z, 55 kg, 65×65×11 cm, Decor-Betonguss	Standrohr Z	350 01 102 950
<b>Standrohre / Übergangrohre</b>		
11 Standrohr Z, Innenliegend, Ø 40 / 37 mm, Stahl verzinkt NEU		350 01 201 610
12 Übergangrohr BT, Innenliegend, Ø 40 / 37 mm, Stahl verzinkt, inkl. Abdeckung matt weiss NEU		350 01 201 816
Übergangrohr BT, Innenliegend, Ø 40 / 37 mm, Stahl verzinkt, inkl. Abdeckung anthrazit NEU		350 01 201 830
<b>Unterstock</b>		
Unterstock mit Höhenverstellung bis 25 cm, matt weiss NEU		350 01 902 716
Unterstock mit Höhenverstellung bis 25 cm, anthrazit NEU		350 01 902 730
<b>Diverse Befestigungsarten</b>		
13 Rasendorn Z, 85×150×350 mm, Stahl verzinkt	Standrohr Z	350 01 205 400

<sup>1</sup> solange Vorrat<sup>3</sup> nur für glatte, fugenlose Oberflächenbeläge geeignet

1 2 3 4 5 6 7 8 9 10



11 12 13